

Instrukcja obsługi

L3439

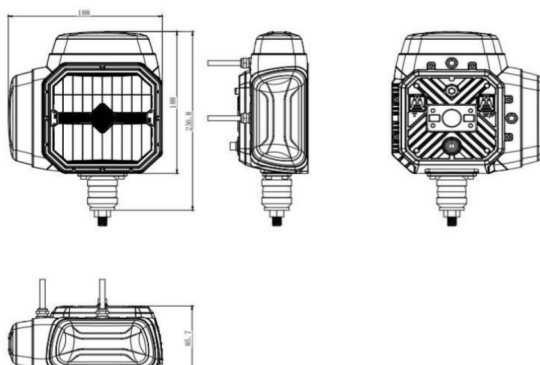
Reflektor drogowy LED + STROBO + podgrzewany klosz

Importer: KAMAR Knapkiewicz S.K.A.
al. Armii Krajowej 254
85-689 Bydgoszcz, Polska
Kraj pochodzenia: PRC
www.myKAMAR.com



Dane techniczne

- Wymiary produktu: 188x236,8x85,7mm
- Przewód: 40cm
- Napięcie pracy: 12/24V
- Homologacje, certyfikaty:
ECE R10, ECE R65, ECE R148, ECE R149, IP67
- Pobór mocy:
 - > 17W
 - > 15W
 - > 7W
 - > 5W
 - > 34W
- Ilość led: 51szt
- Materiał wykonania:
Obudowa: AL.
Klosz: Szkło



Funkcje

- Lampa cofania LED + strobo
- Zastosowanie wyłącznie w motoryzacji
- Lampa posiada wszystkie wymagane homologacje drogowe uprawniające ją do stosowania na drogach publicznych
- Lampa przeznaczona do pojazdów o instalacji 12/24V
- Ochrona przed odwrotną polaryzacją

Sposób montażu, podłączenia lampy

- Montaż wyłącznie w wyspecjalizowanych warsztatach lub profesjonalnym serwisie
- Lampy muszą być montowane wyłącznie zgodnie z regulaminem EKG ONZ
- Połączenie lampy z instalacją pojazdu należy zaizolować rurką termokurczliwą, aby zapobiec przedostawaniu się wody i wilgoci, do przewodu lampy, co może spowodować uszkodzenie elementów elektronicznych i zalanie lampy wodą.

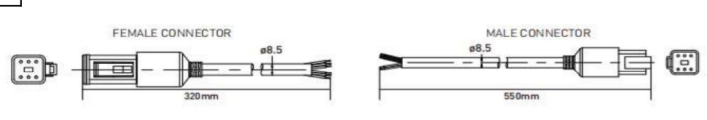
1- oznaczenie T: podłączenie lampy kierunkowskazu L3437

2- oznaczenie W/F: podłączenie lampy ostrzegawczej L3439 oraz lampy przeciwmgielnej L3438



Podłączenia lampy

FUNKCJA	KOLOR PRZEWODU
Masa	czarny
Światło drogowe	czerwony
Światło mijania	zielony
Kierunek	żółty
Pozycja/Ostrzegawcze	niebieski
Podgrzewanie	biały



Połączenie lampy z instalacją pojazdu należy zaizolować za pomocą koszulki termokurczliwej aby uniknąć dostania się wody i wilgoci do miedzianego drutu lampy, co może spowodować uszkodzenie elementów elektronicznych i zalanie lampy wodą.

Ostrzeżenia

- Używać zgodnie z przeznaczeniem
- Stosować w przewiewnych miejscach
- Nie dotykać lampy podczas pracy i zaraz po jej wyłączeniu, lampa może się nagrzewać
- Jakiegolwiek nieuprawniona ingerencja w lampę (związana z jej rozhermetyzowaniem, ingerencją w układ elektroniczny, itp.) wiąże się z utratą gwarancji
- Montaż oraz przechowywanie w miejscu niedostępnym dla dzieci
- Nie obcinać cynowanych końcówek przewodów.

Uwaga! Nie kierować wzroku bezpośrednio na włączoną lampę, może to spowodować obrażenia lub nawet utratę wzroku

Zastrzegamy sobie prawo do zmian danych technicznych i ewentualnych błędów. Zdjęcia/rysunki i dane techniczne są wyłącznie poglądowe, a wtaściwy produkt może się od nich nieznacznie różnić. Kopiowanie całości lub fragmentów instrukcji bez pisemnego upoważnienia jest zabronione. Wszystkie prawa zastrzeżone.

Warunki gwarancji:
- gwarancji udzielamy na okres 24 miesięcy licząc od daty sprzedaży
- jakiegolwiek nieuprawniona ingerencja w produkt wiąże się z utratą gwarancji

User manual

L3439

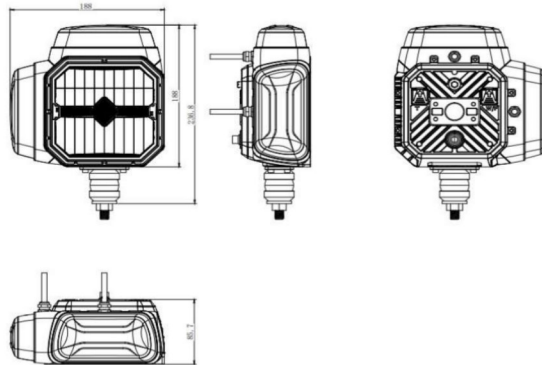
Headlight LED + STROBO + heated lens

Importer: KAMAR Knapkiewicz S.K.A.
al. Armii Krajowej 254
85-689 Bydgoszcz, Poland
Country of origin: PRC
www.myKAMAR.com

ENG

Technical data

- Product dimensions: 188x236,8x85,7mm
- Cable: 40cm
- Working voltage: 12/24V
- Approvals, certificates:
ECE R10, ECE R65, ECE R148, ECE R149, IP67
- Power consumption:
 - > 17W
 - > 15W
 - > 7W
 - > 5W
 - > 34W
- LED quantity: 51pcs
- Material of execution:
Housing: AL.
Lens: Glass



Functions

- Reversing lamp LED + strobo
- For automotive use only
- The lamp has all required road approvals authorizing it to be used on public roads
- The lamp is intended for vehicles with 12/24V installation
- Reverse polarity protection

Mounting method, connection lamp

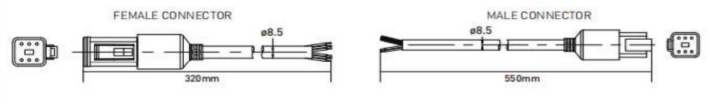
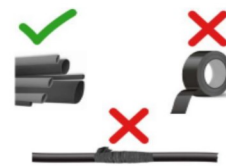
- Installation only in specialized workshops or professional service
- Lamps must be installed only in accordance with the UNECE regulations
- The connection between the lamp and vehicle's installation should be isolated with heat-shrink tube, to avoid getting water and moisture to the copper wire of the lamp, which can damage electronic components and flood the lamp with water.

- 1- marking T: connecting the turn signal lamp L3437
- 2- marking W/F: connecting the warning lamp L3439 and the fog lamp L3438



Wire connection

FUNCTION	WIRES COLOR
Ground	black
High beam	red
Low beam	green
Indicator	yellow
Position/Warning	blue
Heated glass	white



The connection between the lamp and vehicle's installation should be isolated with heat-shrink tube, to avoid getting water and moisture to the copper wire of the lamp, which can damage electronic components and flood the lamp with water.

Warnings

- Use as intended
- Use in airy places
- Do not touch the lamp during operation and immediately after it is turned off, the lamp may get warm
- Any unauthorized interference with the lamp (associated with its depressurization, interference with the electronic system, etc.) is associated with the loss of warranty
- The device must be installed and kept out of reach of children
- Do not cut off tinned ends.

Important! Do not look directly in the light. It can cause the the eye damage

We reserve the right to change technical data and possible errors. Photos/drawing and technical data are only illustrative, and given product may slightly differ from them. Copying the part or the entire package without the written authorization is forbidden. All rights reserved.

Terms of warranty:
- we provide a guarantee for a period of 24 months from the date of sale,
- any unauthorized interference with the item entails the loss of the guarantee.

1/2